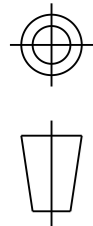


DESSIN, RUGOSITE, TOLERANCES
SELON NORMES ISO
DRAWING, RUGOSITY, TOLERANCES
ACCORDING TO ISO STANDARDS

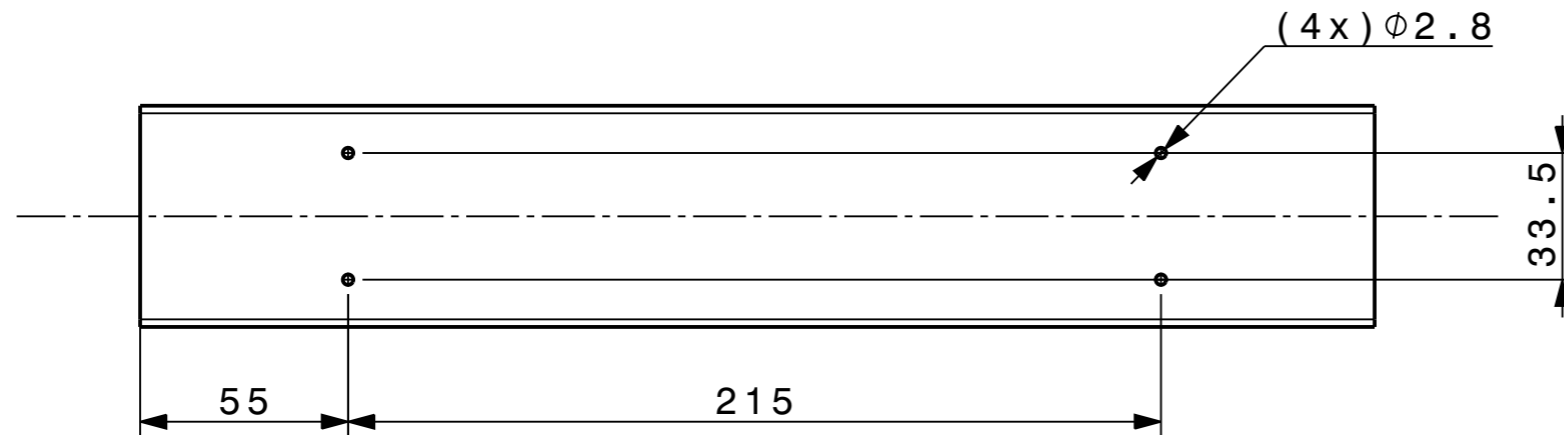
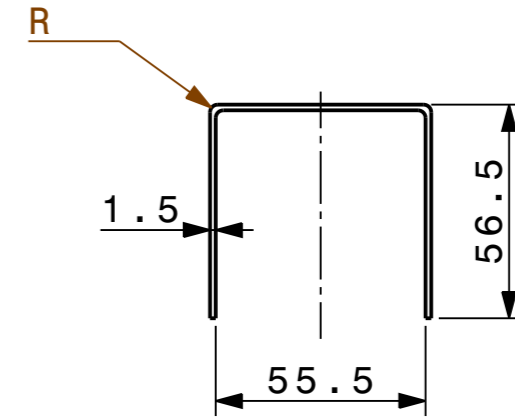
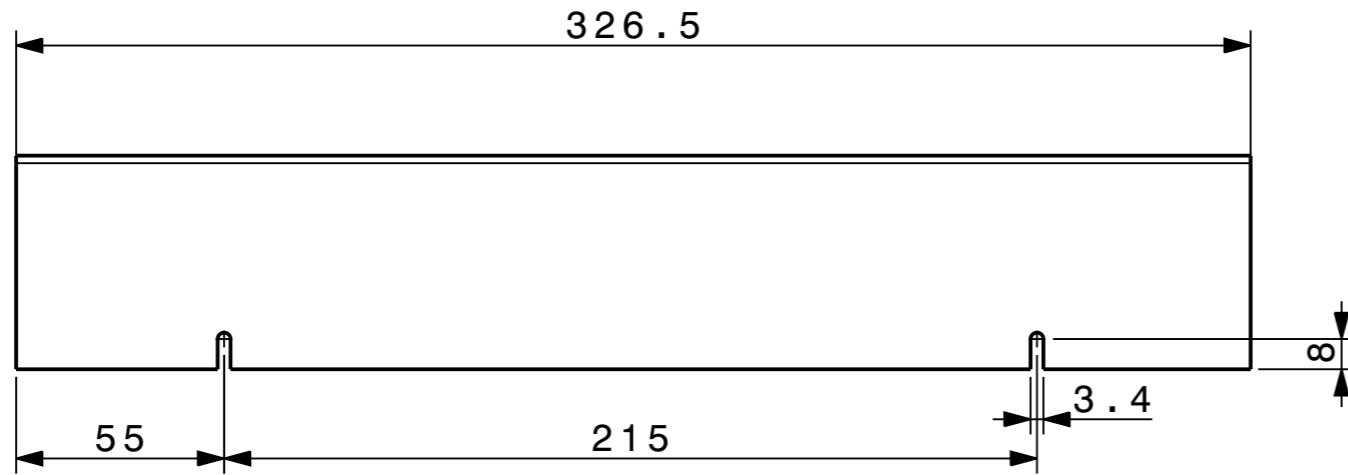


PROJECTION

ORGANISATION EUROPEENNE POUR
LA RECHERCHE NUCLEAIRE
EUROPEAN ORGANIZATION FOR NUCLEAR RESEARCH
GENEVE



Ce dessin ne peut être utilisé à des fins commerciales sans autorisation écrite
This drawing may not be used for commercial purposes without written authorisation



1		1	Alu EN AW-5754		
QUA	DESCRIPTION	POS	MAT.	OBSERVATIONS	REF. CERN
ENS/ASS			S. ENS/S. ASS		
ISO 2768-mK		$\sqrt{Ra\ 3.2}$		ISO 13715	
Simple cover V2				DRAWN	A. Galdames Perez
				CONTROLLED	
				RELEASED	
				APPROVED	
				CAD Document Number	
REPLACES					
NON VALABLE POUR EXECUTION NOT VALID FOR EXECUTION			QAC	-	
				SIZE	IND.
				3	

7

6

5

4

3

2

1

e

d

c

b

a